

SCHEDA INFORMATIVA PRODOTTO

Una vasta gamma di strutture a semplice geometria per il fissaggio di ogni tipo di rastrelliera per il cambio-utensile automatizzato.

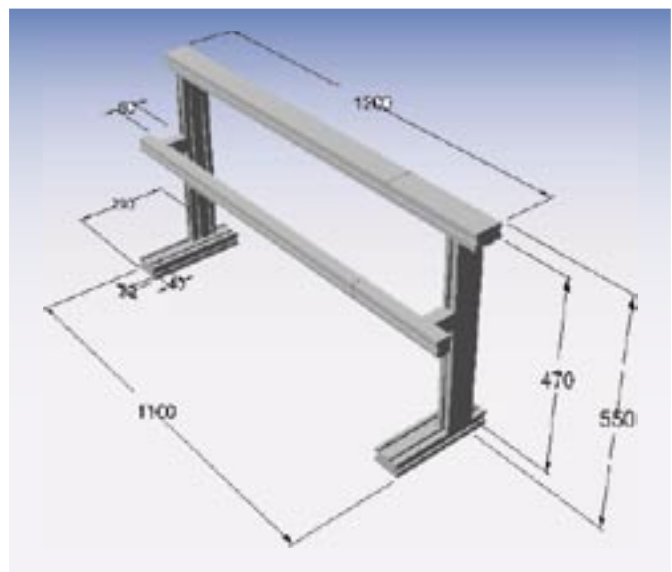
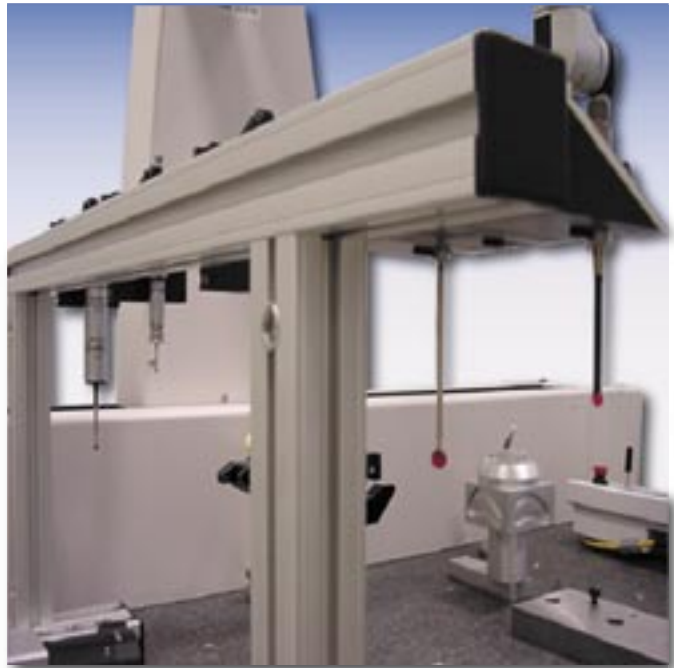
Le intelaiature possono essere installate su qualsiasi macchina di misura automatica grazie alla possibilità di regolare gli interassi di aggancio con il bancale di base. Le traverse pensili a cava continua permettono la regolazione della corretta distanza tra le rastrelliere sospese.

Sono disponibili 3 differenti versioni, con traversa di aggancio singola, doppia o tripla, per sostenere fino a 15 diversi utensili di misura.



Dimensioni standard a catalogo o personalizzabili su richiesta per ogni esigenza. Fornitura in kit di montaggio per una rapida e semplice installazione.

I kit includono viti, tassellatura di giunzione e tappi estetici. Per garantire la completa integrazione su macchina, il modello 3D viene sempre incluso nella fornitura.



Soluzioni Modulari per la Qualità

Mod.En Srl
Via Omegna, 25
10098 - Rivoli (TO) - Italy
ph. +39.011.95.95.078
fax +39.011.95.95.078
info@moden.it
www.moden.it

