

SCHEDA INFORMATIVA PRODOTTO

Attrezzature tipo Master-Buck per l'intero Car Body

Progetto e costruzione di strutture personalizzate complesse costituite da gruppi di telai modulari, per ogni esigenza di attrezzaggio dal modello di stile al collaudo in produzione

Dispositivi con supporto isostatico

Studiati per il posizionamento di gruppi, di qualsiasi peso e dimensione, che devono essere spostati in diverse posizioni con garanzia di stabilità.

Squadre e basi di rinforzo in acciaio

Complete di giunti di dilatazione per l'interfaccia alluminio/acciaio al fine di evitare problemi dovuti alla diversa deformazione dei materiali.

Dispositivi di microregolazione su 3 assi

Totalmente compatibili con i supporti finali **EasyFix[®]**.

Elementi di riferimento e fissaggio personalizzati

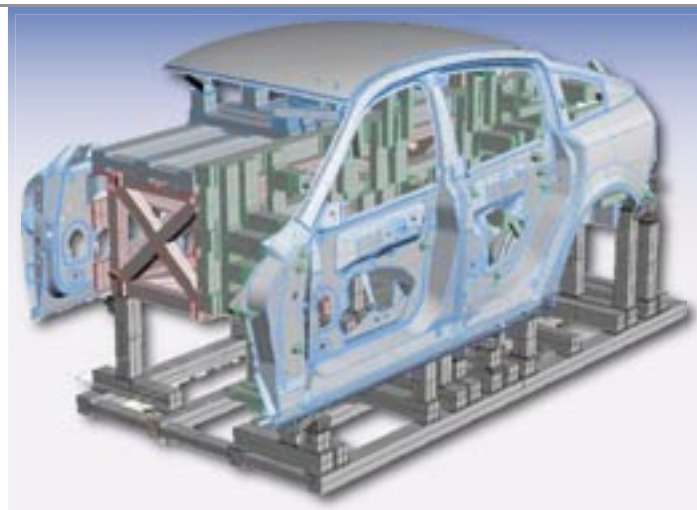
Componenti speciali resistenti ed affidabili in acciaio temprato.

Guida virtuale per il ri-attrezzaggio

Reports intuitivi per facilitare la tracciabilità e la ricostruzione di ogni configurazione dell'attrezzo.

Dispositivi di sollevamento certificati

Utili per attrezzature particolarmente pesanti che devono essere spostate frequentemente.



Moduli Regolabili per Modellazione di Stile di Interni / Esterni

Estremamente leggeri e robusti

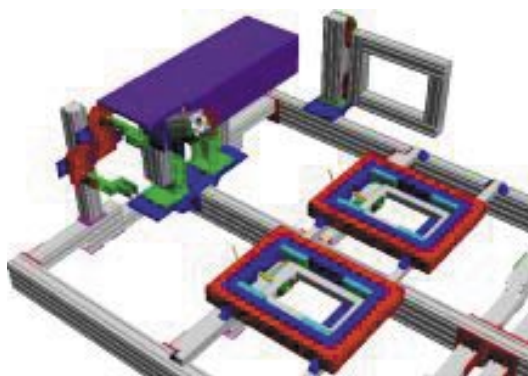
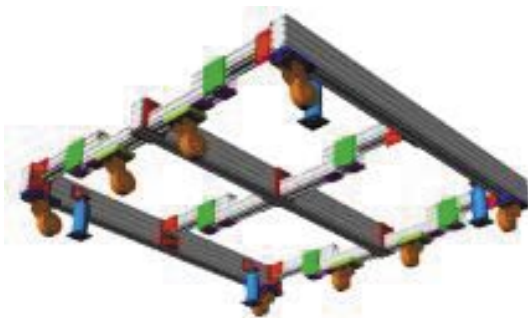
Facili da spostare grazie a ruote retrattili ed alla struttura in profili di alluminio, stabili e resistenti grazie alla larga sezione dei profili portanti ed alle giunzioni in acciaio.

Macro e micro-regolazione

Ogni modulo può essere portato in posizione con ergonomici dispositivi per una regolazione continua.

Tempi di consegna rapidi

Grazie alla vasta gamma di elementi modulari standard.



Soluzioni Modulari per la Qualità

Mod.En Srl
Via Omegna, 25
10098 - Rivoli (TO) - Italy
ph. +39.011.95.95.078
fax +39.011.95.95.078
info@moden.it
www.moden.it

